

ГОСТ 8642-68

Группа В62

МЕЖГОСУДАРСТВЕННЫЙ СТАНДАРТ

ТРУБЫ СТАЛЬНЫЕ ОВАЛЬНЫЕ

Сортамент

Oval steel tubes. Range

МКС 23.040.10

ОКП 13 4400, 13 5100, 13 7300

Дата введения 1969-01-01

УТВЕРЖДЕН Комитетом стандартов, мер и измерительных приборов при Совете Министров СССР 25 апреля 1968 г. Дата введения установлена 01.01.69

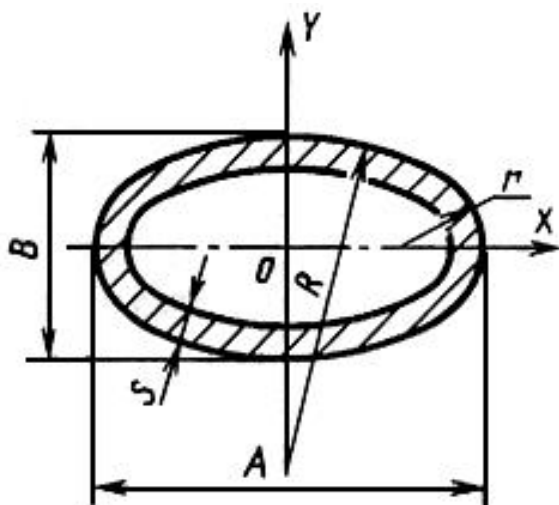
Ограничение срока действия снято Постановлением Госстандарта СССР от 11.06.91 N 851

ВЗАМЕН ГОСТ 8642-57

ИЗДАНИЕ (декабрь 2003 г.) с Изменением N 1, утвержденным в августе 1986 г. (ИУС 11-86).

1. Настоящий стандарт распространяется на стальные бесшовные и электросварные холоднотянутые овальные трубы.

2. Форма и размеры труб должны соответствовать указанным на чертеже и в таблице.



(Измененная редакция, Изм. N 1)

3. Длина труб и предельные отклонения по форме и размерам должны соответствовать [ГОСТ 8639-82](#).

4. Технические требования должны соответствовать [ГОСТ 13663-86](#).

Размеры, мм

<i>A</i>	<i>B</i>	<i>s</i>	<i>R</i>	<i>r</i>	Площадь сечения, см <sup>2</sup>	Масса 1 м, кг	Момент инерции, см <sup>4</sup> ≈		Момент сопротивления, см <sup>3</sup> ≈	
							<i>I<sub>x</sub></i>	<i>I<sub>y</sub></i>	<i>W<sub>x</sub></i>	<i>W<sub>y</sub></i>
6	3	0,5	5,42	1,03	0,0653	0,0513	0,000608	0,00208	0,00405	0,00694
7	3	0,5	7,37	0,98	0,0747	0,0587	0,000712	0,00321	0,00474	0,00918
8	4	0,5	7,23	1,45	0,0898	0,0705	0,00161	0,00533	0,00808	0,0133
		0,8			0,136	0,107	0,00211	0,00743	0,0105	0,0186
		1,0			0,164	0,129	0,00230	0,00847	0,0115	0,0212
		1,2			0,189	0,148	0,00242	0,00926	0,0121	0,0231
9	3	0,5	12,24	0,92	0,0939	0,0737	0,000917	0,00658	0,00612	0,0146
		0,8			0,143	0,112	0,00113	0,00920	0,00751	0,0204
10	5	0,5	9,04	1,73	0,114	0,0897	0,00338	0,0109	0,0135	0,0218
		0,8			0,175	0,136	0,00460	0,0156	0,0184	0,0313
		1,0			0,213	0,167	0,00515	0,0181	0,0206	0,0363

		1,2			0,248	0,194	0,00555	0,0202	0,0222	0,0405
	7	0,5	6,62	2,8	0,127	0,0997	0,00732	0,0132	0,0209	0,0263
		0,8			0,196	0,154	0,0104	0,0190	0,0296	0,0381
		1,0			0,238	0,187	0,0119	0,0222	0,0342	0,0445
		1,2			0,278	0,219	0,0132	0,0250	0,0378	0,0499
12	4	0,5	16,32	1,22	0,128	0,100	0,00243	0,0165	0,0122	0,0275
		0,8			0,196	0,154	0,00319	0,0239	0,0159	0,0398
		1,0			0,240	0,188	0,00349	0,0279	0,0174	0,0470
		1,2			0,280	0,220	0,00367	0,0313	0,0184	0,0521
	6	0,5	10,85	2,07	0,139	0,109	0,00613	0,0194	0,0204	0,0324
		0,8			0,214	0,168	0,00856	0,0284	0,0285	0,0473
		1,0			0,261	0,205	0,00976	0,0334	0,0325	0,0556
		1,2			0,306	0,240	0,0107	0,0376	0,0357	0,0628
14	7	0,5	12,66	2,42	0,163	0,128	0,0100	0,0315	0,0286	0,0450
		0,8			0,253	0,199	0,0143	0,0466	0,0401	0,0666

		1,0			0,310	0,244	0,0165	0,0554	0,0472	0,0791
		1,2			0,365	0,286	0,0183	0,0630	0,0524	0,0900
16	8	0,5	14,47	2,8	0,187	0,147	0,0153	0,0479	0,0384	0,0598
		0,8			0,292	0,230	0,0222	0,0716	0,0555	0,0895
		1,0			0,359	0,282	0,0259	0,0854	0,0650	0,107
		1,2			0,424	0,333	0,0291	0,0979	0,0726	0,122
	10	0,5	11,73	3,79	0,200	0,157	0,0251	0,0536	0,0502	0,0670
		0,8			0,312	0,245	0,0369	0,0805	0,0739	0,100
		1,0			0,384	0,301	0,0437	0,0963	0,0874	0,120
		1,2			0,453	0,355	0,0496	0,110	0,0991	0,138
	12	0,5	10,0	5,00	0,213	0,168	0,0379	0,0599	0,0631	0,0749
		0,8			0,334	0,262	0,0564	0,0901	0,0939	0,1126
		1,0			0,411	0,323	0,0671	0,108	0,112	0,135
		1,2			0,486	0,382	0,0768	0,124	0,128	0,156
18	6	0,5	24,48	1,84	0,196	0,153	0,00913	0,0588	0,0304	0,0654
		0,8			0,305	0,240	0,0128	0,0881	0,0427	0,0979

		1,0			0,375	0,295	0,0147	0,105	0,0489	0,117
		1,2			0,443	0,348	0,0161	0,120	0,0538	0,134
	8	0,5	18,28	2,65	0,206	0,161	0,0172	0,0655	0,0430	0,0728
		0,8			0,322	0,253	0,0249	0,0985	0,0622	0,109
		1,0			0,396	0,311	0,0291	0,118	0,0727	0,131
		1,2			0,468	0,368	0,0326	0,135	0,0816	0,151
	10	0,5	14,71	3,60	0,218	0,171	0,0280	0,0725	0,0559	0,0805
		0,8			0,341	0,268	0,0413	0,109	0,0825	0,121
		1,0			0,420	0,330	0,0488	0,131	0,0976	0,146
		1,2			0,496	0,390	0,0555	0,151	0,111	0,168
20	10	0,5	18,09	3,45	0,236	0,185	0,0309	0,0953	0,0618	0,0953
		0,8			0,370	0,291	0,0457	0,145	0,0914	0,145
		1,0			0,457	0,359	0,0541	0,174	0,108	0,174
		1,2			0,541	0,424	0,0615	0,201	0,125	0,201
	11	0,5	16,50	3,94	0,242	0,190	0,0383	0,100	0,0696	0,100

		0,8			0,380	0,298	0,0568	0,152	0,105	0,152
		1,0			0,469	0,368	0,0674	0,183	0,122	0,183
		1,2			0,555	0,436	0,0770	0,212	0,139	0,212
	12	0,8	15,22	4,47	0,390	0,306	0,0688	0,159	0,115	0,159
		1,0			0,481	0,378	0,0826	0,192	0,137	0,192
		1,2			0,570	0,448	0,0942	0,223	0,157	0,223
		1,5			0,699	0,549	0,1100	0,234	0,183	0,264
	14	0,8	13,25	5,61	0,411	0,323	0,0976	0,174	0,139	0,174
		1,0			0,508	0,399	0,1170	0,210	0,167	0,210
		1,2			0,602	0,473	0,1350	0,244	0,193	0,244
		1,5			0,738	0,580	0,1560	0,290	0,227	0,290
22	14	0,8	15,86	5,36	0,439	0,345	0,106	0,221	0,151	0,201
		1,0			0,543	0,426	0,127	0,268	0,182	0,244
		1,2			0,644	0,506	0,147	0,312	0,210	0,284
		1,5			0,791	0,621	0,173	0,373	0,247	0,339
25	8	0,8	35,47	2,43	0,429	0,337	0,0346	0,245	0,0864	0,195

	1,0			0,530	0,416	0,0405	0,296	0,101	0,237
	1,2			0,629	0,494	0,0454	0,344	0,113	0,275
	1,5			0,772	0,606	0,0515	0,410	0,129	0,328
10	0,8	28,22	3,21	0,445	0,350	0,0570	0,265	0,114	0,211
	1,0			0,551	0,433	0,0675	0,321	0,135	0,257
	1,2			0,653	0,513	0,0769	0,374	0,154	0,299
	1,5			0,802	0,630	0,0887	0,446	0,177	0,357
12	0,8	23,53	4,08	0,464	0,354	0,0851	0,286	0,142	0,229
	1,0			0,573	0,450	0,101	0,347	0,169	0,278
	1,2			0,680	0,534	0,117	0,404	0,194	0,323
	1,5			0,836	0,656	0,136	0,484	0,227	0,387
16	0,8	17,93	6,14	0,503	0,395	0,161	0,331	0,201	0,265
	1,0			0,623	0,489	0,194	0,403	0,243	0,322
	1,2			0,740	0,581	0,225	0,471	0,282	0,376*
	1,5			0,911	0,715	0,268	0,564	0,334	0,352*



28	12	0,8	29,48	3,93	0,508	0,399	0,0956	0,387	0,158	0,277
		1,0			0,623	0,494	0,114	0,471	0,189	0,337
		1,2			0,748	0,587	0,130	0,550	0,217	0,393
		1,5			0,920	0,723	0,152	0,661	0,254	0,472
30	10	0,8	40,81	3,06	0,522	0,410	0,0682	0,438	0,136	0,292
		1,0			0,647	0,507	0,0810	0,533	0,162	0,355
		1,2			0,768	0,603	0,0923	0,623	0,184	0,415
		1,5			0,947	0,743	0,106	0,748	0,213	0,499
	12	0,8	33,86	3,85	0,539	0,423	0,102	0,467	0,169	0,311
		1,0			0,667	0,524	0,121	0,569	0,202	0,379
		1,2			0,793	0,623	0,139	0,665	0,233	0,444
		1,5			0,973	0,767	0,163	0,800	0,272	0,534
	16	0,8	25,5	5,66	0,576	0,452	0,191	0,529	0,238	0,353
		1,0			0,714	0,560	0,230	0,646	0,288	0,431
		1,2			0,848	0,666	0,267	0,757	0,394	0,504
		1,5			1,050	0,821	0,318	0,913	0,397	0,608

	20	0,8	20,75	7,82	0,617	0,484	0,312	0,597	0,312	0,398
		1,0			0,765	0,600	0,380	0,780	0,380	0,486
		1,2			0,910	0,714	0,443	0,856	0,443	0,571
		1,5			1,120	0,882	0,530	1,030	0,530	0,689
32	18	0,8	25,86	6,51	0,624	0,490	0,262	0,664	0,292	0,415
		1,0			0,774	0,607	0,318	0,812	0,354	0,507
		1,2			0,921	0,723	0,371	0,953	0,415	0,595
		1,5			1,140	0,893	0,443	1,150	0,492	0,720
		2,0			1,480	1,160	0,547	1,450	0,608	0,908
34	16	0,8	32,63	5,41	0,634	0,498	0,214	0,735	0,268	0,432
		1,0			0,787	0,618	0,260	0,900	0,325	0,529
		1,2			0,937	0,736	0,302	1,060	0,377	0,621
		1,5			1,160	0,908	0,359	1,270	0,448	0,752
		2,0			1,510	1,190	0,440	1,610	0,550	0,949
36	12	0,8	48,97	3,67	0,631	0,495	0,122	0,770	0,203	0,428

		1,0			0,782	0,614	0,146	0,942	0,244	0,523
		1,2			0,931	0,731	0,168	1,10	0,280	0,514
		1,5			1,150	0,903	0,196	1,340	0,328	0,743
	16	0,8	36,56	5,31	0,664	0,522	0,227	0,856	0,284	0,475
		1,0			0,825	0,647	0,275	1,050	0,346	0,582
		1,2			0,982	0,771	0,319	1,230	0,399	0,684
		1,5			1,210	0,953	0,380	1,490	0,474	0,829
	20	0,8	29,43	7,20	0,703	0,552	0,368	0,948	0,368	0,527
		1,0			0,872	0,685	0,448	1,160	0,448	0,646
		1,2			1,040	0,815	0,524	1,370	0,524	0,760
		1,5			1,280	1,00	0,628	1,660	0,628	0,922
		2,0			1,680	1,320	0,783	2,10	0,783	1,170
38	25	1,0	26,60	9,72	0,972	0,763	0,771	1,60	0,616	0,793
		1,2			1,160	0,910	0,905	1,770	0,724	0,935
		1,5			1,430	1,130	1,090	2,160	0,875	1,140
		2,0			1,880	1,480	1,380	2,760	1,10	1,450

40	20	1,0	36,18	6,91	0,945	0,742	0,495	1,580	0,495	0,765
		1,2			1,130	0,885	0,579	1,80	0,579	0,902
		1,5			1,390	1,090	0,695	2,190	0,695	1,10
		2,0			1,830	1,480	0,866	2,790	0,866	1,40
42	32	1,0	25,90	13,40	1,140	0,893	1,460	2,240	0,910	1,070
		1,2			1,360	1,070	1,720	2,650	1,070	1,260
		1,5			1,680	1,320	2,090	3,230	1,310	1,540
		2,0			2,21	1,740	2,660	4,150	1,660	1,980
45	18	1,0	50,19	5,78	1,020	0,798	0,442	2,00	0,491	0,890
		1,2			1,210	0,952	0,515	2,360	0,573	1,050
		1,5			1,60	1,180	0,615	2,890	0,685	1,290
		2,0			1,970	1,550	0,764	3,680	0,849	1,640
	20	1,0	45,70	6,63	1,040	0,815	0,555	2,080	0,555	0,929
		1,2			1,240	0,973	0,649	2,470	0,649	1,090
		1,5			1,53	1,20	0,779	3,01	0,779	1,34

		2,0			2,01	1,58	0,972	3,85	0,972	1,71
	22	1,0	41,60	7,54	1,06	0,833	0,682	2,18	0,620	0,968
		1,2			1,27	0,994	0,799	2,57	0,726	1,140
		1,5			1,57	1,230	0,963	3,14	0,875	1,390
		2,0			2,06	1,610	1,210	4,01	1,090	1,780
	25	1,0	36,79	9,00	1,10	0,862	0,90	2,31	0,719	1,02
		1,2			1,31	1,030	1,06	2,73	0,845	1,21
		1,5			1,62	1,270	1,28	3,34	1,020	1,48
		2,0			2,13	1,670	1,61	4,28	1,290	1,90
	28	1,0	33,12	10,06	1,14	0,892	1,15	2,46	0,823	1,09
		1,2			1,35	1,060	1,35	2,90	0,968	1,29
		1,5			1,68	1,320	1,64	3,52	1,170	1,58
		2,0			2,21	1,730	2,09	4,55	1,490	2,02
50	25	1,0	45,22	8,64	1,19	0,934	0,994	3,04	0,795	1,22
		1,2			1,42	1,110	1,170	3,60	0,934	1,44
		1,5			1,76	1,380	1,410	4,40	1,130	1,76

		2,0		2,32	1,820	1,780	5,66	1,420	2,26	
28	1,0	40,57	10,11	1,23	0,962	1,27	3,21	0,906	1,28	
	1,2			1,46	1,140	1,49	3,80	1,060	1,52	
	1,5			1,81	1,420	1,81	4,65	1,290	1,86	
	2,0			2,38	1,870	2,30	5,99	1,640	2,39	
32	1,0	35,87	12,27	1,27	1,00	1,69	3,45	1,06	1,38	
	1,2			1,52	1,19	2,00	4,08	1,25	1,63	
	1,5			1,89	1,48	2,43	5,00	1,52	2,00	
	2,0			2,49	1,95	3,11	6,44	1,94	2,58	
36	1,0	32,35	14,66	1,33	1,04	2,19	3,69	1,22	1,47	
	1,2			1,59	1,24	2,59	4,37	1,44	1,75	
	1,5			1,97	1,54	3,17	5,36	1,76	2,14	
	2,0			2,60	2,64	4,06	6,92	2,25	2,76	
52	16	1,0	76,85	4,81	1,13	0,887	0,396	2,86	0,495	1,00
		1,2			1,35	1,050	0,460	3,38	0,575	1,30

		1,5			1,67	1,310	0,548	4,13	0,685	1,59
		2,0			2,19	1,720	0,674	5,30	0,842	2,00
	20	1,0	61,08	6,35	1,17	0,910	0,639	3,08	0,639	1,18
		1,2			1,39	1,090	0,747	3,64	0,747	1,40
		1,5			1,73	1,860	0,898	4,45	0,898	1,71
		2,0			2,28	1,78	1,12	5,72	1,12	2,20
	25	1,0	48,86	8,51	1,22	0,963	1,03	3,37	0,825	1,29
		1,2			1,46	1,15	1,21	3,99	0,969	1,53
		1,5			1,81	1,42	1,46	4,88	1,170	1,87
		2,0			2,39	1,87	1,85	6,28	1,480	2,41
55	25	1,0	54,62	8,35	1,28	1,00	1,08	3,90	0,871	1,42
		1,2			1,53	1,20	1,27	4,62	1,020	1,68
		1,5			1,90	1,49	1,54	5,67	1,230	2,06
		2,0			2,50	1,96	1,95	7,31	1,560	2,65
	32	1,2	43,06	11,75	1,63	1,28	2,18	5,20	1,36	1,89
		1,5			2,02	1,59	2,66	6,38	1,66	2,32

		2,0			2,67	2,09	3,40	8,24	2,12	2,99
		2,5			3,29	2,59	4,07	9,88	2,54	3,62
	40	1,2	35,28	16,38	1,76	1,38	3,56	5,90	1,78	2,14
		1,5			2,15	1,71	4,38	7,25	2,18	2,63
		2,0			2,88	2,26	5,61	9,38	2,80	3,41
		2,5			3,56	2,79	6,77	11,38	3,38	4,14
60	20	1,0	81,62	6,12	1,32	1,03	0,737	4,55	0,787	1,51
		1,2			1,58	1,24	0,862	5,39	0,862	1,79
		1,5			1,96	1,54	1,030	6,61	1,030	2,20
		2,0			2,58	2,03	1,290	8,53	1,290	2,84
		2,5			3,19	2,50	1,510	10,31	1,510	3,43
	25	1,0	65,00	8,12	1,37	1,08	1,18	4,92	0,947	1,64
		1,2			1,64	1,29	1,39	5,83	1,11	1,94
		1,5			2,04	1,60	1,68	7,16	1,34	2,38
		2,0			2,69	2,11	2,13	9,25	1,70	3,08



		2,5			3,32	2,61	2,53	11,20	2,02	3,73
	32	1,0	51,00	11,33	1,45	1,14	2,00	5,48	1,25	1,82
		1,2			1,74	1,36	2,36	6,50	1,48	2,16
		1,5			2,16	1,69	2,88	7,98	1,80	2,66
		2,0			2,85	2,23	3,69	10,34	2,30	3,44
		2,5			3,52	2,76	4,42	12,54	2,70	4,15
63	32	1,0	56,12	11,12	1,51	1,18	2,10	6,22	1,31	1,97
		1,2			1,80	1,41	2,48	7,38	1,55	2,34
		1,5			2,24	1,76	3,02	9,07	1,89	2,88
		2,0			2,96	2,32	3,86	11,70	2,41	3,73
		2,5			3,66	2,87	4,63	14,20	2,89	4,53
65	36	1,0	53,30	12,94	1,59	1,25	2,78	7,13	1,54	2,19
		1,2			1,91	1,49	3,29	8,47	1,82	2,60
		1,5			2,37	1,86	4,02	10,42	2,23	3,20
		2,0			3,13	2,46	5,16	13,52	2,87	4,16
		2,5			3,87	3,04	6,21	16,44	3,45	5,06

70	36	1,5	61,61	12,53	2,51	1,97	4,31	12,62	2,39	3,60
		2,0			3,31	2,60	5,54	16,40	3,07	4,68
		2,5			4,10	3,22	6,67	19,99	3,70	5,71
75	40	1,5	63,75	14,66	2,72	2,13	5,78	15,88	2,89	4,23
		2,0			3,59	2,82	7,45	20,68	3,72	5,51
		2,5			4,45	3,49	9,00	25,24	4,50	6,73
80	40	1,5	72,36	13,81	2,86	2,24	6,14	18,78	3,07	4,69
		2,0			3,78	2,96	7,92	24,48	3,96	6,12
		2,5			4,68	3,68	9,58	29,92	4,79	7,48
85	40	1,5	81,57	13,52	2,99	2,35	6,51	22,01	3,25	5,17
		2,0			3,96	3,11	8,40	28,72	4,20	6,75
		2,5			4,92	3,86	10,16	35,14	5,08	8,26
	50	1,5	65,88	18,45	3,18	2,49	14,52	24,49	4,20	5,76
		2,0			4,21	3,30	15,65	31,99	5,44	7,52
		2,5			5,22	4,10	16,60	39,19	6,64	9,22

90	32	1,5	114,56	9,95	3,01	2,36	4,28	23,55	2,67	5,23
		2,0			3,98	3,12	5,48	30,73	3,42	6,82
		2,5			4,94	3,87	6,58	37,59	4,11	8,35

### Трубы специальных размеров

17	6,6	1,0	19,78	2,1	0,362	0,284	0,0174	0,0927	0,0527	0,109
72	22	1,5	107,18	6,6	2,34	1,83	1,53	11,30	1,39	3,14
		1,7			2,64	2,07	1,69	12,67	1,54	3,52

\* Текст документа соответствует оригиналу. - Примечание изготовителя базы данных.

Примечание. Масса труб вычислена при плотности стали 7,85 г/см<sup>3</sup>.

### Примеры условных обозначений

Труба наружными размерами  $A=16$  мм,  $B=8$  мм, толщиной стенки  $s=1,2$  мм, длиной, кратной 1500 мм, из стали марки 10, группы В [ГОСТ 13663-86](#)

Труба  $\frac{16 \times 8 \times 1,2 \times 1500 \text{ кр ГОСТ 8642 - 68}}{В 10 \text{ ГОСТ 13663 - 86}}$

То же, мерной длиной 6000 мм:

Труба  $\frac{16 \times 8 \times 1,2 \times 6000 \text{ ГОСТ 8642 - 68}}{В 10 \text{ ГОСТ 13663 - 86}}$

То же, немерной длины:

Труба  $\frac{16 \times 8 \times 1,2 \text{ ГОСТ 8642 - 68}}{В 10 \text{ ГОСТ 13663 - 86}}$ .

Электронный текст документа  
подготовлен ЗАО "Кодекс" и сверен по:  
официальное издание  
М.: ИПК Издательство стандартов, 2004